

sodastream®  
**SPIRIT™**

**Manual do Utilizador**



Por favor leia o manual e instruções de segurança antes de utilizar a sodastream.

## PARA SUA SEGURANÇA

É importante que você leia e compreenda todas as instruções de uso e cuidados e as importantes informações de segurança antes de operar a Máquina Gaseificadora de Bebidas.

## MEDIDAS DE PROTEÇÃO IMPORTANTES

1. Ao usar a Máquina Gaseificadora de Bebidas próximo a crianças, é necessário uma rigorosa supervisão. Mantenha a Máquina Gaseificadora fora do alcance de crianças.
2. **ATENÇÃO: NÃO** exponha as garrafas de gaseificação a temperaturas acima de 49°C ou abaixo de 1°C. **NÃO** lave as garrafas de gaseificação na máquina de lavar louças e **NÃO** enxague a garrafa em água quente. **NÃO** coloque as garrafas no congelador. Isto irá comprometer a integridade do material da garrafa de gaseificação e poderá causar ferimentos graves.
3. **ATENÇÃO: NÃO** use a Máquina Gaseificadora de Bebidas para gaseificar outro líquido exceto água pura. Adicione o sabor somente após a gaseificação.
4. **ATENÇÃO: NÃO** utilize garrafas que não sejam especificamente projetadas para serem utilizadas com esta Máquina Gaseificadora de Bebidas. Apenas as garrafas PET de 1 litro SodaStream são projetadas para serem utilizadas nesta Máquina Gaseificadora de Bebidas.

**GUARDE ESTAS INSTRUÇÕES E PASSE PARA OUTROS USUÁRIOS ANTES DA UTILIZAÇÃO DA MÁQUINA.**

## AVISOS GERAIS

- **PERIGO:** O uso indevido desta Máquina Gaseificadora de Bebidas pode causar ferimentos graves.
- **ATENÇÃO: NÃO** use a Máquina Gaseificadora de Bebidas se ela não estiver na posição vertical, pois níveis perigosos de CO2 podem acumular na garrafa.
- **NÃO** gaseifique uma garrafa vazia.
- **ATENÇÃO:** A garrafa de gaseificação deve estar posicionada adequadamente antes de utilizar a Máquina Gaseificadora de Bebidas.
- **NÃO** movimente a Máquina Gaseificadora de Bebidas durante o processo de gaseificação.
- **NÃO** remova a garrafa de gaseificação durante o processo de gaseificação.
- **ATENÇÃO: NÃO** use a Máquina Gaseificadora de Bebidas para outra finalidade além de gaseificar água. O uso desta Máquina Gaseificadora de Bebidas para outras finalidades pode causar ferimentos graves.
- **ATENÇÃO:** Sempre use a Máquina Gaseificadora de Bebidas em uma superfície plana, estável e resistente à temperatura e longe de fontes de calor. **NÃO** coloque a Máquina Gaseificadora de Bebidas em uma superfície quente (como, por exemplo, chapa de aquecimento) e nunca a coloque perto do fogo.
- Para reduzir o risco de lesões corporais ou danos materiais, qualquer serviço, além de limpeza e manutenção do usuário, deve ser feito por um representante autorizado da SodaStream.

## CILINDROS DE CO<sub>2</sub>

- **ATENÇÃO:** O cilindro deve ser inspecionado antes do uso para verificar a existência de partes amassadas, furos ou outros danos. Caso algum dano seja detectado, NÃO use o cilindro e entre em contato com um representante autorizado SodaStream.
- **ATENÇÃO:** A utilização incorreta do cilindro pode causar ferimentos graves.
- Mantenha sempre o cilindro longe de qualquer fonte de calor e da luz direta do sol.
- **NÃO** transporte a Máquina Gaseificadora de Bebidas com o cilindro encaixado.
- **NÃO** adultere o cilindro de forma alguma.
- **NÃO** tente perfurar ou incinerar o cilindro.
- **NÃO** jogue o cilindro ou deixe-o cair.
- **NÃO** manuseie o cilindro enquanto ele estiver liberando Co<sub>2</sub>.

## GARRAFAS

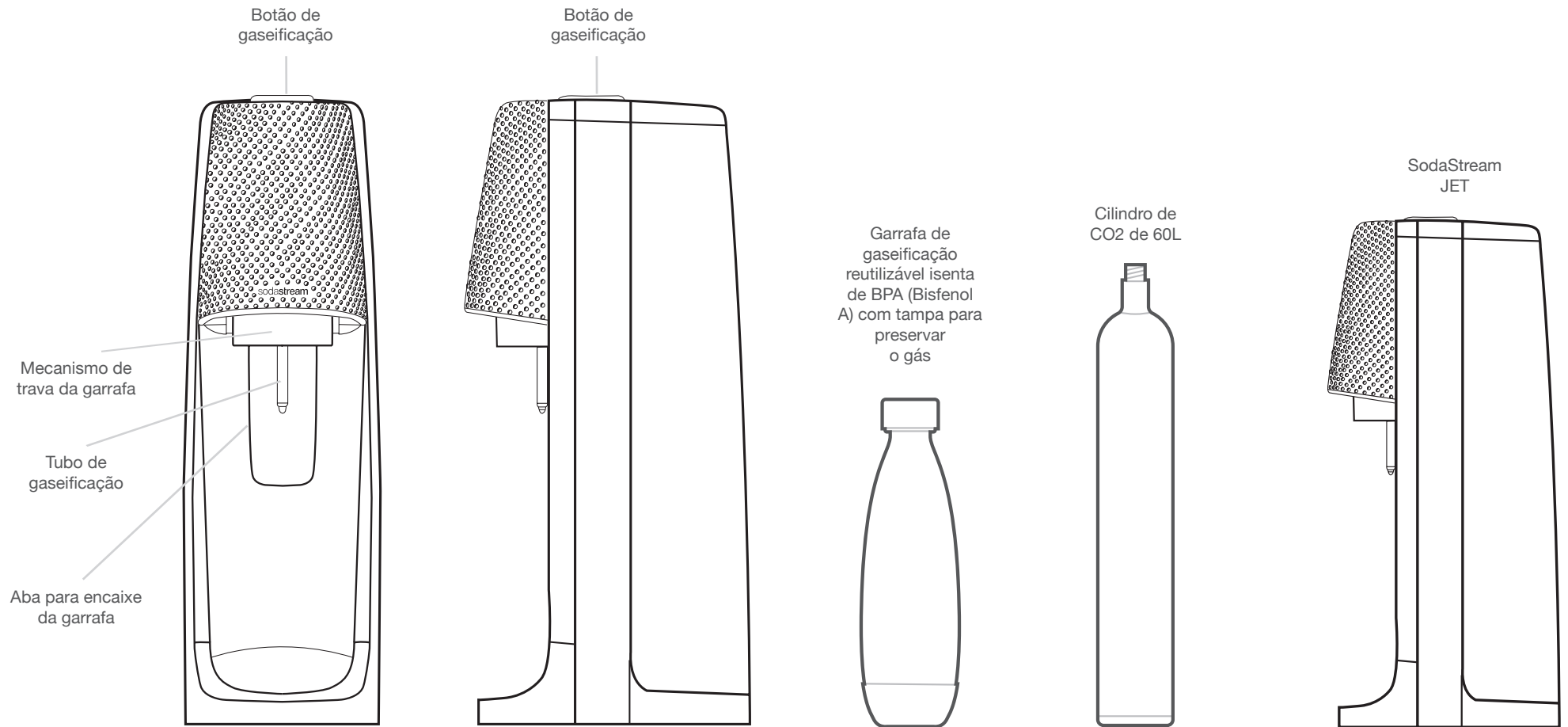
- **ATENÇÃO: NÃO** use garrafas que não sejam especificamente projetadas para usar com esta Máquina Gaseificadora de Bebidas. Apenas as garrafas PET de 1 litro SodaStream são projetadas para serem utilizadas nesta Máquina Gaseificadora de Bebidas.
- As garrafas de vidro SodaStream e as garrafas PET de 1/2 litro não devem ser usadas com esta Máquina Gaseificadora de Bebidas, pois elas não foram projetadas para funcionar com este modelo.

- **ATENÇÃO: NÃO** exponha as garrafas de gaseificação a temperaturas acima de 49°C ou abaixo de 1°C. **NÃO** lave as garrafas de gaseificação na máquina de lavar louças e **NÃO** enxague a garrafa em água quente. **NÃO** coloque a garrafa próxima a uma fonte de calor como o fogão. **NÃO** deixe as garrafas no carro. **NÃO** coloque as garrafas no congelador. Isto irá comprometer a integridade do material da garrafa de gaseificação e poderá causar ferimentos graves.
- **ATENÇÃO: NÃO** use as garrafas de gaseificação se elas estiverem deformadas, pois isto significa que a garrafa está danificada. **NÃO** use garrafas que estão arranhadas, descoloridas ou danificadas de alguma forma.
- **ATENÇÃO:** As garrafas de gaseificação SodaStream possuem uma data de validade próxima à sua base. **NÃO** use as garrafas com a data de validade vencida. Substitua e recicle as garrafas com a data de validade vencida de acordo com as leis locais de reciclagem.

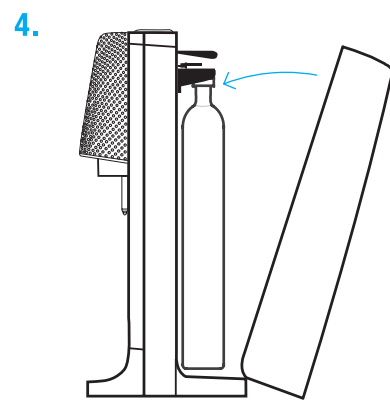
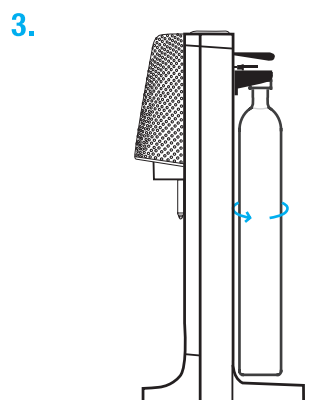
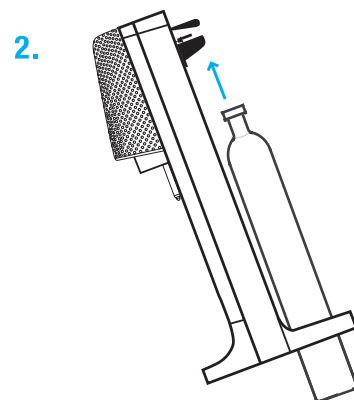
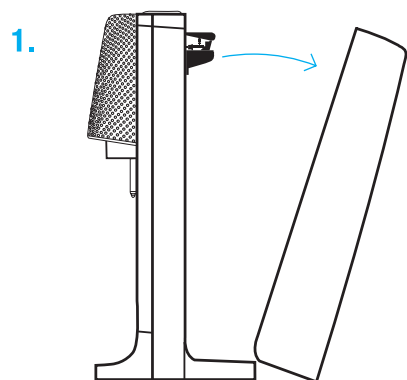
## GASEIFICAÇÃO

- **ATENÇÃO: NÃO** adicione o sabor antes da gaseificação.
- **ATENÇÃO: NÃO** gaseifique uma garrafa vazia.
- É necessária a supervisão de um adulto quando o produto for utilizado na presença de crianças.
- A Máquina Gaseificadora de Bebidas deve ficar na posição vertical durante o uso.

## VISÃO GERAL DA SPIRIT



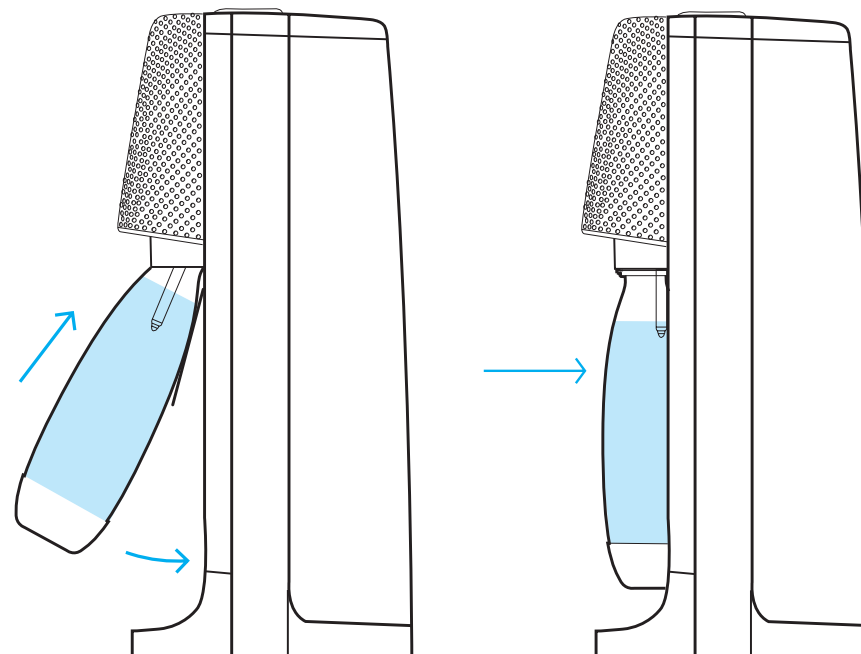
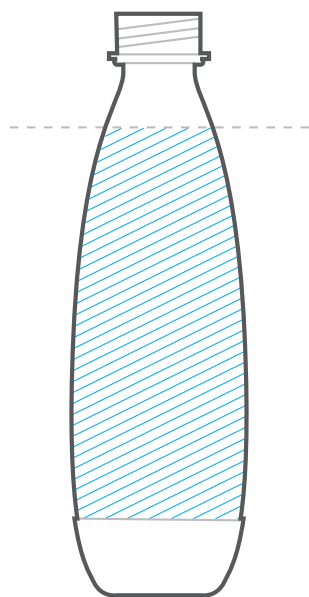
## INÍCIO - MONTAGEM



1. Coloque a Máquina Gaseificadora de Bebidas em uma superfície plana e firme, na posição vertical. Remova as embalagens. Para tirar a tampa posterior: (i) Coloque o dedo indicador no orifício; (ii) Segure a tampa posterior e (iii) Retire a tampa da máquina. Coloque-a em local seguro.
2. Retire o lacre e a tampa do cilindro. Incline a Máquina Gaseificadora de Bebidas para frente e insira o cilindro de 60l\* na Máquina Gaseificadora de Bebidas: primeiro para baixo no orifício da base da Máquina Gaseificadora de Bebidas, e depois para cima na conexão da válvula.
3. Rosqueie o cilindro até travar. Aperte apenas com as mãos; **NÃO** use ferramentas.
4. Recoloque a tampa posterior: incline a tampa posterior na sua direção, insira a guia inferior na fenda e encaixe a tampa no lugar.

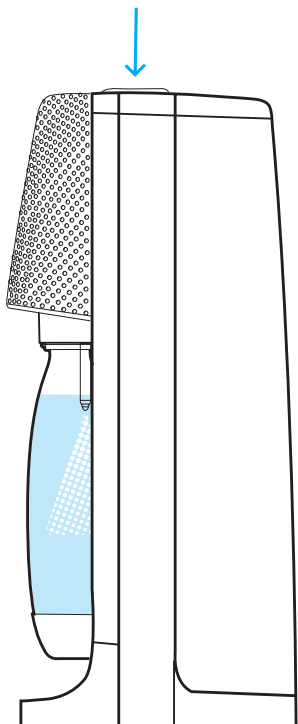
\* Os cilindros de 60l produzem até 60 litros de bebidas gaseificadas, dependendo da intensidade de gaseificação e do tipo de Máquina Gaseificadora de Bebidas utilizada.

## FAÇA ÁGUA COM GÁS

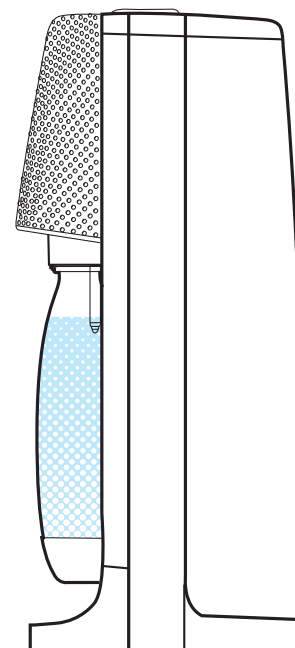


1. Enxague a garrafa antes de usá-la pela primeira vez. Antes de fazer bebidas gasosas, encha a garrafa de gaseificação com água limpa até a marca. Para melhores resultados, gaseifique água fria.
2. Para inserir a garrafa, certifique-se que o bloco de gaseificação está completamente na posição vertical superior e que a aba para encaixe da garrafa está posicionada para frente. Se a aba para encaixe da garrafa não estiver posicionada para frente, puxe-a na sua direção até ouvir o clique. **NÃO** carregue no botão de gaseificação.
3. Coloque o gargalo da garrafa na trava. Empurre firmemente a garrafa para cima e para trás. O mecanismo de trava irá prender a garrafa firmemente e ela ficará na posição vertical.

## FAÇA ÁGUA COM GÁS



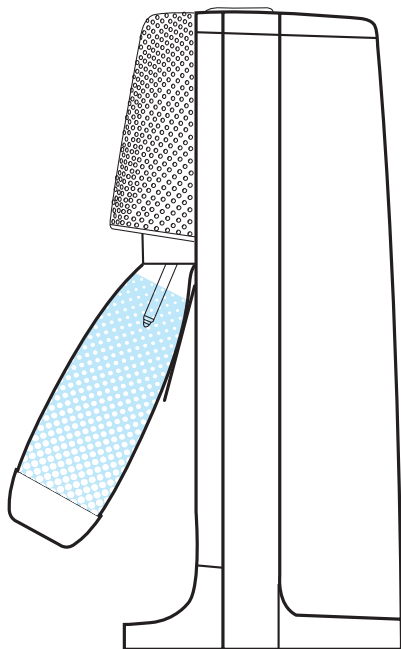
4. Carregue no botão de gaseificação.
5. Para inserir a garrafa, certifique-se que o bloco de gaseificação está completamente na posição vertical superior e que a aba para encaixe da garrafa está posicionada para frente. Se a aba para encaixe da garrafa não estiver posicionada para frente, puxe-a na sua direção até ouvir o clique. **NÃO** puxe o tubo de gaseificação.



6. Para soltar a garrafa, puxe o bloco de gaseificação completamente para a posição vertical superior. Você escutará o excesso de gás sendo liberado.

**ATENÇÃO: NÃO** remova a garrafa até escutar a liberação do excesso de CO<sub>2</sub>.

## FAÇA ÁGUA COM GÁS



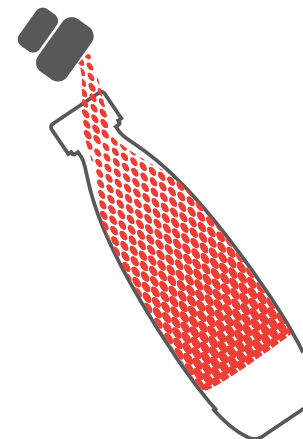
7. Puxe a garrafa em sua direção para soltá-la da trava; a garrafa soltará automaticamente. Beba a sua água com gás ou adicione o sabor desejado.

## FAÇA BEBIDAS COM GÁS: ADICIONE SABOR

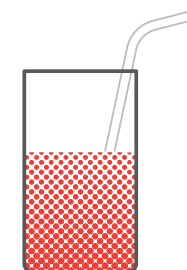
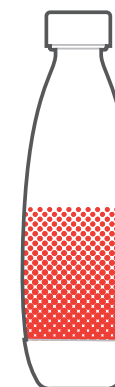
**SODACAP**



**XAROPE**



**APROVEITE!**



**Para SodaCaps:** Coloque um SodaCap no gargalo da garrafa e pressione-o firmemente. O sabor será liberado e dissolvido imediatamente. Não é necessário agitar. Remova a SodaCap. Beba sua bebida ou coloque a tampa e rosqueie até o final.

**Para os Xaropes SodaStream:** Incline levemente a garrafa de gaseificação e adicione lentamente o sabor desejado. Coloque a tampa na garrafa e rosqueie até o final, depois misture agitando a garrafa gentilmente. Veja as instruções na embalagem do xarope.



## CUIDADOS

### MÁQUINA GASEIFICADORA DE BEBIDAS

- Nunca utilize detergentes abrasivos ou objetos pontiagudos para limpar. Se necessário, utilize um detergente líquido neutro e um pano macio e úmido para limpar. Seque completamente antes de reutilizar.
- Limpe a parte externa da Máquina Gaseificadora de Bebidas com um pano macio e úmido. Enxugue os respingos na base para mantê-la seca.
- **NÃO** a coloque na água ou em uma máquina de lavar louças. Isso irá danificar seriamente ou inutilizar sua Máquina Gaseificadora de Bebidas.
- **NÃO** coloque ou guarde sua Máquina Gaseificadora de Bebidas próxima a uma fonte de calor como o fogão.
- **NÃO** coloque ou guarde as garrafas próximas a uma fonte de calor como o fogão.
- **NÃO** use garrafas de gaseificação que não sejam especificamente projetadas para utilização em sua Máquina Gaseificadora de Bebidas caseira.
- **NÃO** use garrafas de vidro ou garrafas de 500ml da SodaStream com este produto.
- Se desejar, enxague as garrafas de gaseificação com água fria ou morna, mas nunca com água quente. Se necessário, use um detergente líquido neutro e uma escova de cerdas macias para limpar.
- Todas as garrafas de gaseificação SodaStream possuem uma data de validade de impressa. **NÃO** use as garrafas com a data de validade vencida.

### GARRAFAS

#### PARA SUA SEGURANÇA:

- **ATENÇÃO:** NÃO lave as garrafas de gaseificação na máquina de lavar louças.
- **ATENÇÃO:** Se as garrafas de gaseificação forem colocadas por engano na máquina de lavar louças, **NÃO** as utilize. Jogue-as fora. Usar garrafas que foram colocadas na máquina de lavar louças ou garrafas que estejam arranhadas, gastas, desbotadas ou danificadas de alguma forma, pode causar lesões corporais graves.
- **NÃO** exponha as garrafas a temperaturas acima de 49°C ou abaixo de 1°C.
- **NÃO** coloque as garrafas no congelador.

### SUBSTITUA SEU CILINDRO

O cilindro SodaStream é fornecido para você sob uma licença. A licença permite que você troque seu cilindro vazio por um cheio através de um revendedor SodaStream autorizado. Visite-nos em [www.sodastream.pt](http://www.sodastream.pt) para encontrar uma lista dos revendedores locais e para mais informações. Siga as instruções em “Início - Montagem” para instalar o novo cilindro.

### ESPECIFICAÇÕES

#### **Características da máquina:**

Pressão máxima de trabalho: 145Psi / 10 bar

Temperatura máxima permitida de operação: 40°C

Capacidade da garrafa: 1 litro

## RESOLUÇÃO DE PROBLEMAS DA SUA MÁQUINA

Antes de entrar em contato com o Serviço de Atendimento ao Consumidor, veja a lista de problemas e soluções abaixo:

### A MÁQUINA GASEIFICADORA DE BEBIDAS NÃO FUNCIONA:

- Você deve estar sem gás, substitua o cilindro.
- Certifique-se que a garrafa de gaseificação está cheia com água até a marca.
- Utilize sempre a Máquina Gaseificadora de Bebidas na posição vertical.
- O cilindro pode estar solto. **NÃO** use ferramentas. Retire a garrafa, abra a tampa posterior e ajuste o cilindro. Fixe-o firmemente, mas não aperte-o demais. Se o cilindro já estiver encaixado corretamente, o mesmo pode estar vazio. Substitua por um cilindro cheio.

**ATENÇÃO:** Cuidado ao remover o cilindro pois ele pode estar muito gelado.

### NÃO CONSIGO PUXAR A ABA PARA ENCAIXE DA GARRAFA:

- Certifique-se que o bloco de gaseificação está completamente na posição vertical superior.
- Puxe a aba para encaixe da garrafa firmemente em sua direção.

### NÃO CONSIGO INSERIR A GARRAFA:

Certifique-se que o bloco de gaseificação está completamente na posição vertical superior.

- Puxe a aba para encaixe da garrafa em sua direção até ouvir um clique.
- Insira a garrafa na trava.
- Empurre firmemente a garrafa para cima até travar.

### NÃO CONSIGO TIRAR A GARRAFA:

- Certifique-se que o bloco de gaseificação está completamente na posição vertical superior.
- Puxe a garrafa em sua direção.

### VOCÊ OUVI O GÁS ESCAPANDO DA GARRAFA:

- A garrafa pode não estar encaixada corretamente. Deixe que a Máquina Gaseificadora de Bebidas termine o processo de gaseificação, então retire a garrafa e recoloque-a, seguindo as instruções da seção “Faça água com gás”.
- É normal ouvir um pouco de escape de gás no final do processo de gaseificação.

### VQUERO GASEIFICAR NOVAMENTE UM LÍQUIDO QUE JÁ FOI GASEIFICADO:

- **ATENÇÃO: PARA SUA SEGURANÇA: NUNCA** gaseifique novamente após adicionar um sabor. Se você não adicionou xarope, você pode gaseificar novamente apenas água, conforme as instruções da seção “Faça água com gás”.

## RESOLUÇÃO DE PROBLEMAS DA SUA MÁQUINA

### PERIGO: SE SUA MÁQUINA GASEIFICADORA DE BEBIDAS CONTINUAR A LIBERAR GÁS APÓS O TÉRMINO DA GASEIFICAÇÃO:

- **NÃO RETIRE O CILINDRO OU A GARRAFA. DEIXE A MÁQUINA GASEIFICADORA DE BEBIDAS NA POSIÇÃO VERTICAL. NÃO TOQUE NELA ATÉ O BARULHO DE GÁS ESCAPANDO PARAR.**  
Quando a Máquina Gaseificadora de Bebidas não estiver mais liberando gás, retire a garrafa de gaseificação e entre em contato com o Serviço de Atendimento ao Cliente SodaStream.

### SE APÓS INSTALAR UM NOVO CILINDRO NA MÁQUINA DE BEBIDAS, VOCÊ ESCUTAR O SOM DE VAZAMENTO DE GÁS:

- Deve haver um vazamento de pressão entre o suporte do cilindro e a válvula. Rosqueie o cilindro no encaixe até o final. **NÃO** use ferramentas.

### SE A GASEIFICAÇÃO ESTIVER FRACA:

- Se você ainda não adicionou sabor, tente gaseificar com uma maior intensidade.
- Verifique o cilindro. Deve estar sem gás.
- Certifique-se que está gaseificando água fria.

### SE A ÁGUA TRANSBORDAR DA GARRAFA DE GASEIFICAÇÃO DURANTE A GASEIFICAÇÃO:

- Certifique-se que a água na garrafa de gaseificação esteja abaixo da marcação indicada.

- Certifique-se que a garrafa de gaseificação esteja instalada firmemente na trava. Puxe delicadamente o fundo da garrafa para conferir.

### SE O SABOR DA SUA BEBIDA GASOSA ESTIVER FRACO:

- Adicione mais sabor conforme seu gosto!
- **NÃO** gaseifique novamente após adicionar o sabor.
- **ATENÇÃO:** Se você achar que sua Máquina Gaseificadora de Bebidas está danificada, pare de usá-la imediatamente e procure o Serviço de Atendimento ao Cliente SodaStream.

## GARANTIA

Todos os cuidados foram tomados para garantir que a sua Máquina Gaseificadora de Bebidas lhe fosse entregue em boas condições. Entretanto, se sua Máquina Gaseificadora de Bebidas não funcionar em 24 meses após a data da compra, e verificarmos que o problema é causado por defeitos de fabricação ou materiais, a SodaStream irá consertar ou substituir a máquina, sem custos, a critério da SodaStream. A SodaStream pode substituir sua máquina por um modelo equivalente caso o modelo que você adquiriu não esteja mais disponível.

### A GARANTIA NÃO COBRE:

- Abuso, uso inadequado ou comercial.
- Modificação, desmontagem ou reparo feito por outro profissional que não seja do Serviço Autorizado SodaStream.
- Danos resultantes do uso da Máquina Gaseificadora de Bebidas com cilindros ou garrafas de gaseificação que não sejam da SodaStream.
- Apenas a SodaStream, ou seus agentes, estão autorizados a fornecer reparos ou serviços de garantia para sua Máquina Gaseificadora de Bebidas. Reparos realizados por terceiros anulam a garantia. Se o seu produto necessitar de serviços de garantia, entre em contato com o Serviço de Atendimento ao Cliente SodaStream.

### SERVIÇOS NÃO COBERTOS PELA GARANTIA

Se a SodaStream, ou seus agentes autorizados, determinarem que o defeito foi causado por uso inadequado, a SodaStream irá consertar a Máquina Gaseificadora de Bebidas apenas mediante pagamento do valor determinado do conserto.

Substituição da bateria: Se a bateria que alimenta as luzes de LED necessitar ser trocada, entre em contato com o Serviço de Atendimento ao Cliente SodaStream para saber detalhes sobre a substituição. Não retire a bateria da Fonte por conta própria.

## CILINDROS SODASTREAM

Sua Máquina Gaseificadora de Bebidas foi projetada para funcionar com um cilindro original SodaStream. O uso de outros cilindros de CO<sub>2</sub> não é recomendado, pois eles podem não ser compatíveis com o produto SodaStream. Danos causados pelo uso de um cilindro que não seja da SodaStream não estão cobertos por esta garantia. Cilindros para substituição estão disponíveis através dos revendedores autorizados SodaStream, confira pelo site [www.sodastream.pt](http://www.sodastream.pt).

## GARRAFAS DE GASEIFICAÇÃO SODASTREAM

Sua Máquina Gaseificadora de Bebidas foi projetada para funcionar com uma garrafa de gaseificação SodaStream adequada. Danos causados pelo uso de uma garrafa que não seja da SodaStream não estão cobertos por esta garantia.

Antes de cada uso, verifique a data de validade na garrafa de gaseificação. Substitua as garrafas vencidas por novas. Recicle as garrafas com a data de validade vencida de acordo com as leis locais de reciclagem.

SODASTREAM é uma marca registrada da SodaStream International Ltd. ou seus associados.

## INSTRUÇÕES DE DESCARTE DO PRODUTO

A embalagem é feita de materiais recicláveis. Entre em contato com a autoridade local para mais informações sobre reciclagem.

Sua máquina contém materiais importantes que podem ser recuperados ou reciclados. A Fonte contém uma bateria 3V de lítio tamanho 2/3A (CR123A). O símbolo mostrado aqui acima, contendo uma lata de lixo riscada, significa que este produto contém uma bateria e pode ser classificado como equipamento eletrônico. A bateria utilizada e a máquina não devem ser descartadas juntamente com outros lixos, doméstico ou comercial, após sua vida útil. Devem ser coletados separadamente e não devem ser jogados fora com outros lixos domésticos ou comerciais ao final de sua vida útil. As baterias contêm substâncias que podem ser nocivas e apresentam um risco à saúde e ao meio ambiente quando não são tratadas corretamente como lixo.

Se a bateria que alimenta as luzes de LED necessitar ser trocada, entre em contato com o Serviço de Atendimento ao Cliente para saber detalhes sobre a substituição. Não remova a bateria da Fonte por conta própria, isto deverá ser feito apenas por um profissional.

Esta máquina é classificada de acordo com a Norma Europeia de Descarte de Equipamento Elétrico e Eletrônico (WEEE) (Recast) (2008/0241 (COD), adotada em 19 de julho de 2011, e 2002/96/EC) e a Norma de Baterias (2006/66/EC). A Norma WEEE foi colocada em prática para reciclar produtos usando as melhores técnicas disponíveis de recuperação e reciclagem com a finalidade de minimizar o impacto no meio ambiente, tratar quaisquer substâncias nocivas e evitar o aumento de aterros sanitários. Para mais informações sobre o descarte apropriado deste produto através de um programa de devolução, entre em contato com o Serviço de Atendimento ao Cliente SodaStream. Consulte a última página do manual para localizar um revendedor AUTORIZADO SODASTREAM.